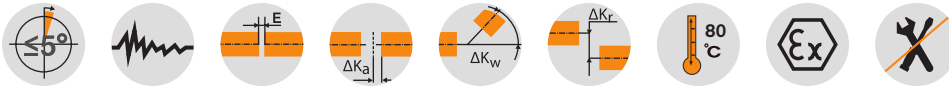
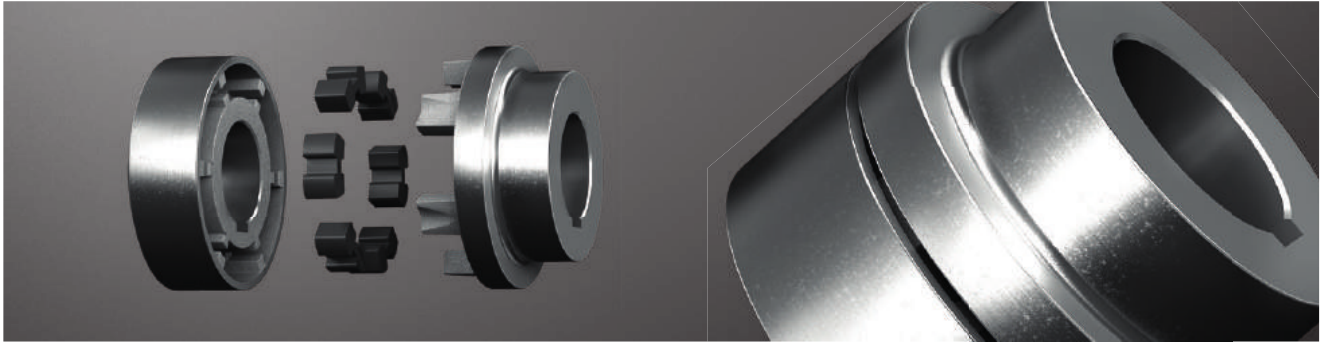


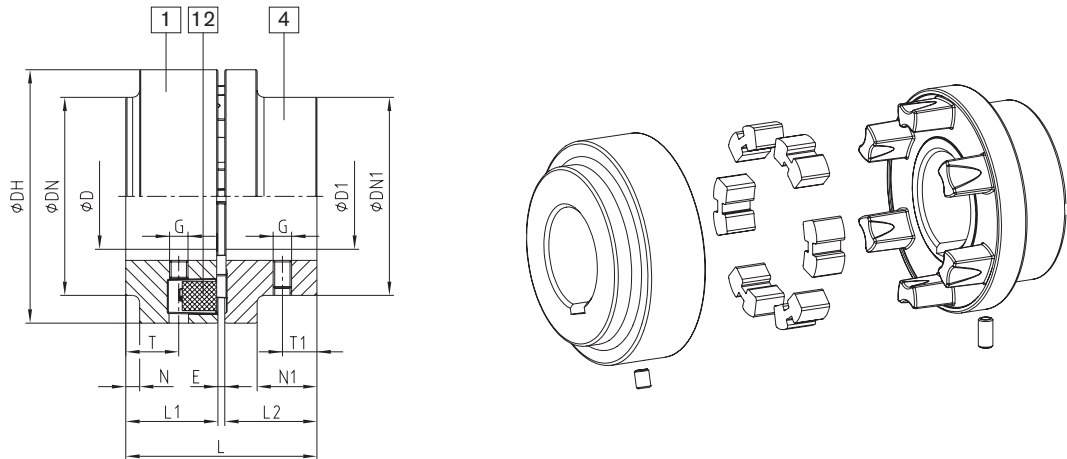
ROFLEX® N

Elastyczne sprzęgła kłowe

Standardowe



Elementy



ROFLEX® N																				
rozmiar	moment obrotowy		maks. prędkość [1/min.]	wymiary [mm]										wkręt ustalający				moment bezwładności J1 [kgm²]	moment bezwładności J4 [kgm²]	masa całkowita m ¹⁾ [kg]
	TKN [Nm]T	TKmax. [Nm]		maks. średnica otworu		ogólne														
			D	D1	L	L1, L2	E	DH	DN	DN1	N	N1	G	T	T1	TA [Nm]				
68	65	180	8500	28	38	43	20	3	68	-	-	-	-	M5	8,5	8	2	0.00016	0.00029	0.6
80	80	220	7500	35	45	63	30	3	80	-	68	-	20	M8	20,5	12	10	0.00059	0.00055	1.2
95	125	345	6800	45	48	73	35	3	95	76	76	5	23	M8	22	15	10	0.00116	0.00120	1.9
110	205	565	6500	50	55	83	40	3	110	86	86	6	26	M8	24	18	10	0.0024	0.0024	2.9
125	315	865	5800	60	65	103	50	3	125	100	100	14	32	M8	32	20	10	0.0046	0.0052	4.5
140	450	1240	5400	70	65	113	55	3	140	100	100	21	35	M10	13	22	17	0.0062	0.0077	5.3
160	790	2170	4800	75	70	124	60	4	160	108	108	21	40	M10	13	25	17	0.014	0.013	8.1
180	1150	3160	4350	85	80	144	70	4	180	125	125	28	50	M10	16	32	17	0.021	0.023	11.0
200	1800	4950	3950	90	90	164	80	4	200	140	140	33	56	M12	20	40	40	0.038	0.044	16.3
225	2100	5775	3600	100	100	184	90	4	225	150	150	38	72	M12	22	40	40	0.06	0.06	20.4
250	3550	9765	3000	110	110	205.5	100	5.5	250	165	165	40	82	M16	24	45	80	0.11	0.10	28.2
280	5000	13750	3000	120	120	225.5	110	5.5	280	180	180	45	90	M16	28	45	80	0.19	0.16	38.1

¹⁾ Masowe momenty bezwładności J1 i J4 oraz masa całkowita m odnoszą się do piast z maksymalnymi średnicami otworów.

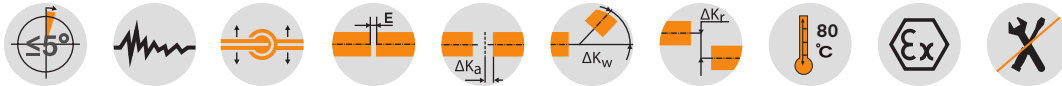
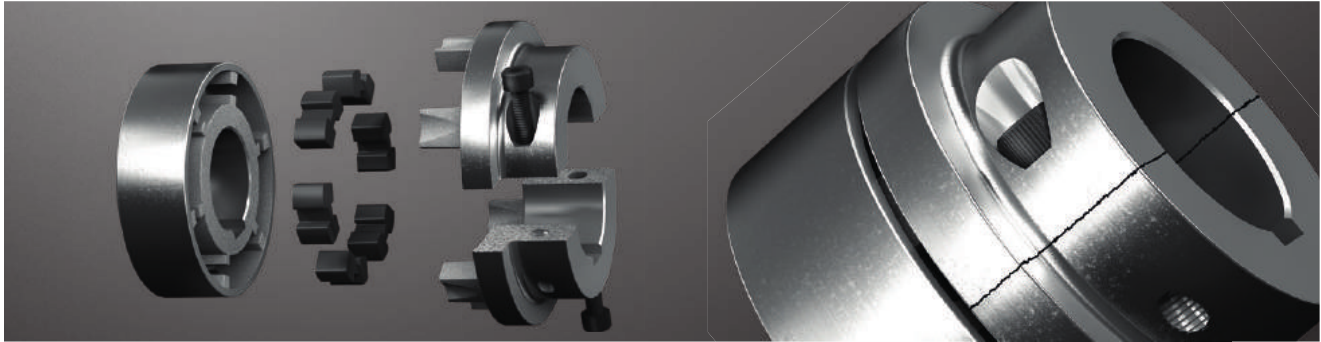
■ = Standard

Sposób zamawiania:	ROFLEX® 110	Standard	ØD1 = 48	ØD = 38
		rozmiar sprzęgła	typ	średnica otworu D1

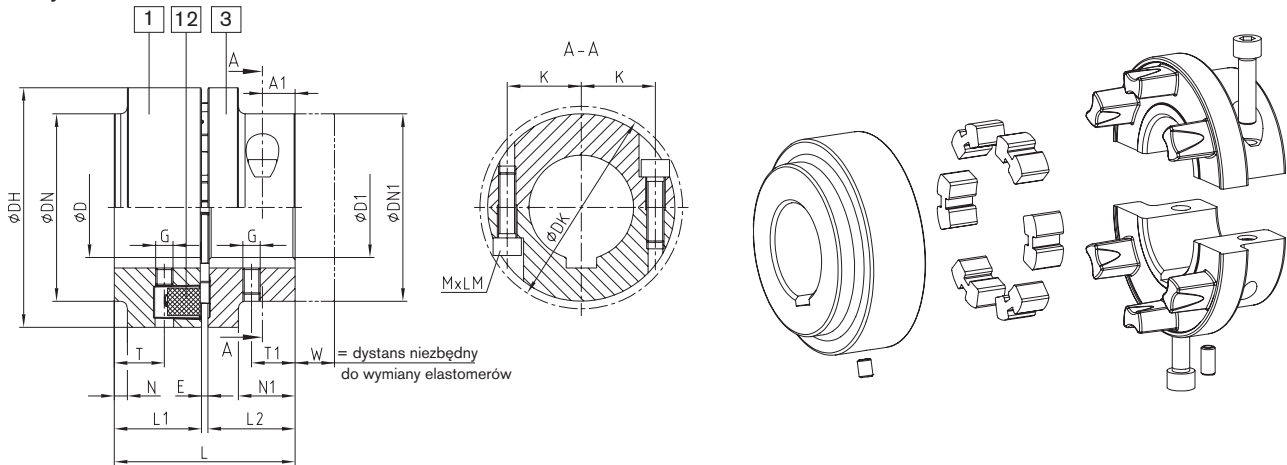
ROFLEX® SH

Elastyczne sprzęgła kłowe

Sprzęgło z piastami dzielonymi SH



Elementy



ROFLEX® SH																												
rozmiar	moment obrotowy		maks. prędkość [1/min.]	wymary [mm]															moment bezwładności J1 ¹⁾ [kgm ²]	moment bezwładności J3 ¹⁾ [kgm ²]	masa całkowita m ¹⁾ [kg]							
	TKN [Nm]	TKmax. [Nm]		maks. średnica otworu		ogólne							wkręt ustalający				śruba montażowa											
				D	D1	L	L1	L2	E	DH	DN	DN1	N	N1	W	G	T	T1				TA [Nm]	MxLM	DK	K	A1	A2	TA [Nm]
80	80	220	7500	35	38	63	30	30	3	80	80	68	-	20	15.5	M8	20.5	12	10	M8x25	75	25	11	-	34	0.00059	0.00058	1.3
95	125	345	6800	45	42	73	35	35	3	95	76	76	5	23	18	M8	22	15	10	M8x30	82	28.5	13	-	34	0.00116	0.00123	2.0
110	205	565	6500	50	48	83	40	40	3	110	86	86	6	26	21	M8	24	18	10	M8x35	94	31.5	15	-	34	0.0024	0.0025	3.1
125	315	865	5800	60	55	103	50	50	3	125	100	100	14	32	23.5	M8	32	20	10	M10x40	108	38.5	20	-	67	0.0046	0.0052	4.5
140	450	1240	5400	70	60	113	55	55	3	140	100	100	21	35	25	M10	13	22	17	M10x35	108	39.0	10.5	25.5	67	0.0062	0.0080	5.7
160	790	2170	4800	75	65	124	60	60	4	160	108	108	21	40	30	M10	13	25	17	M12x35	118	42.5	12	29	115	0.014	0.014	8.5
180	1150	3160	4350	85	75	144	70	70	4	180	125	125	28	50	32	M10	16	32	17	M12x40	135	50	15	35	115	0.021	0.024	11.6
200	1800	4950	3950	90	85	164	80	80	4	200	140	140	33	56	34	M12	20	40	40	M16x50	153	54	17	40	290	0.038	0.044	17.8

¹⁾ Masowe momenty bezwładności J1 i J3 oraz masa całkowita m odnoszą się do piast z maksymalnymi średnicami otworów.

■ = Standard

Sposób zamawiania:	ROFLEX® 110	SH	ØD1 = 42	ØD = 48
	rozmiar sprzęgła	typ	średnica otworu D1	średnica otworu D